



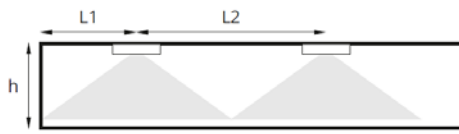
EXIT S



EXIT S er et kombinert ledelys og markeringslys for utenpåliggende og innfelt montasje. Normalt dekningsområde som ledelys er 10 meter ved 3 meters høyde og leseravstand som markeringslys er 20 meter. **EXIT S** har LED lyskilde og er laget i polykarbonat. Monteres i tak, vegg eller pendel. For valg av rett armatur se avstandstabeller. **EXIT S** leveres som lavvølt sentralisert løsning.

Tekniske spesifikasjoner:

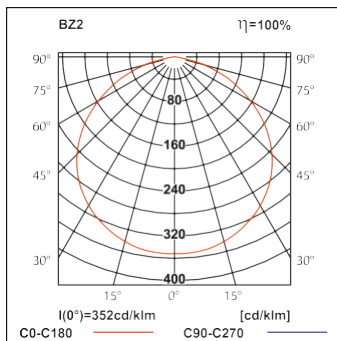
Materiale	Polykarbonat
Mål	226 x 125 x 42 mm
Vekt	350 gram
Montering	Vegg eller tak
Leseravstand	20 meter
Lyskilde	1, 2 eller 3 watt LED
Batteri	-
Driftsspenning	FZLV 48VDC
Kapslingsgrad	IP65
Temperatur	0°C - 40°C



L1 – avstand fra vegg til første armatur
 L2 – avstand mellom armatur
 h – høyde til tak



ETL 1W – optikk for åpne områder



ETL 1W (140lm) min. 1lx

h [m]	L1	L2
2,50	3,0	8,0
3,00	3,5	8,5
3,50	3,5	9,0
4,00	3,5	9,5
4,50	3,5	9,5
5,00	3,5	9,5
6,00	3,0	9,0
7,00	2,0	9,0

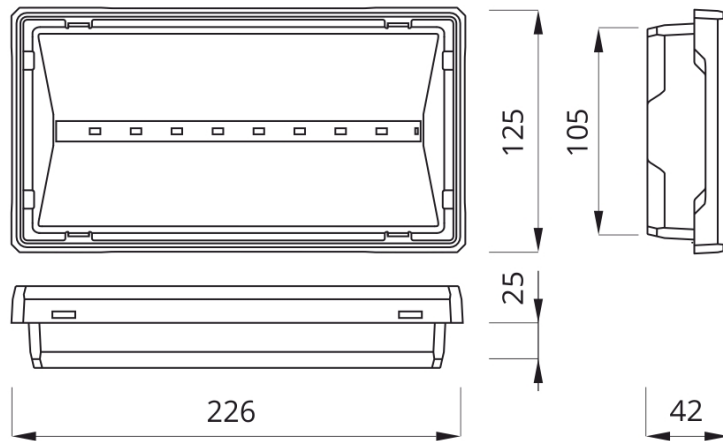
ETL 1W (140lm) min. 0,5lx

h [m]	L1	L2
2,50	2,5	8,5
3,00	2,5	9,5
3,50	3,0	10,0
4,00	3,0	10,5
4,50	3,0	11,0
5,00	3,0	11,5
6,00	3,5	12,0
7,00	3,0	13,0
8,00	2,5	13,0

Art.nr.	Beskrivelse	Batteri / spenning	System
9151010	EXIT S ETS, sym. 1W LED, 130 lm, IP65, FZLV2, hvit	48VDC	Sentralisert
9151011	EXIT S ETS, sym. 2W LED, 265 lm, IP65, FZLV2, hvit	48VDC	Sentralisert
9151012	EXIT S ETS, sym. 3W LED, 360 lm, IP65, FZLV2 hvit	48VDC	Sentralisert
9151102	EXIT S ETS, 1W LED, 130 lm, IP65, FZLV2, hvit	48VDC	Sentralisert
9151103	EXIT S ETS, 2W LED, 265 lm, IP65, FZLV2, hvit	48VDC	Sentralisert
9151153	Innfellingssett for EXIT S		
9151155	Pendeloppheng for EXIT (1m)		
9151157	Nedhengt plexiglass plate for EXIT S		
9151159	Ballgitter EXIT S		
9151162	Takbrakett for EXIT S		
9151165	Veggbrakket for EXIT S		
9151168	Pendel med takbrakett for EXIT S (428mm)		

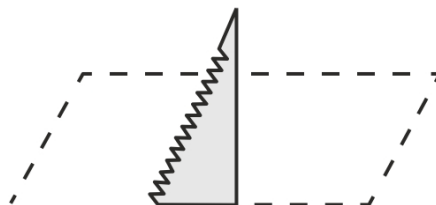


DIMENSIONS (mm):



RECESSING CUT (mm):

- wall
- ceiling



107 x 208