



EXIT L



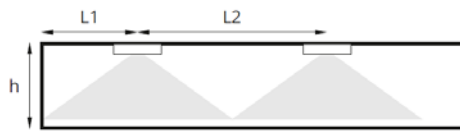
EXIT L er et kombinert ledelys og markeringslys for utenpåliggende og innfelt montasje.

Normalt dekningsområde som ledelys er 10 meter ved 3 meters høyde og leseravstand som markeringslys er 30 meter. **EXIT L** har LED lyskilde og er laget i polykarbonat. Monteres i tak, vegg eller pendel. For valg av rett armatur se avstandstabeller.

EXIT L leveres som lavvolt sentralisert løsning.

Tekniske spesifikasjoner:

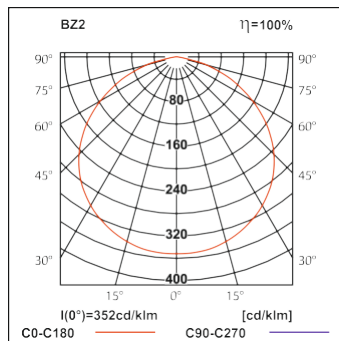
Materiale	Polykarbonat
Mål	332 x 178 x 52 mm
Vekt	1080 gram
Montering	Vegg eller tak
Leseravstand	30 meter
Lyskilde	1, 2 eller 3 watt LED
Batteri	-
Driftsspenning	FZLV 48VDC
Kapslingsgrad	IP65
Temperatur	0°C - 40°C



L1 – avstand fra vegg til første armatur
 L2 – avstand mellom armatur
 h – høyde til tak



ETL 1W – optikk for åpne områder



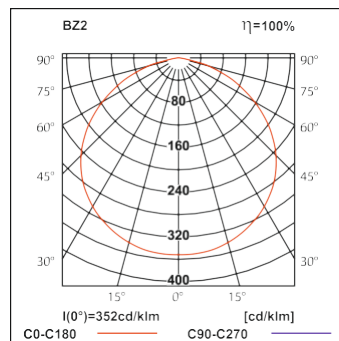
ETL 1W (140lm) min. 1lx

h [m]	L1	L2
2,50	3,0	8,0
3,00	3,5	8,5
3,50	3,5	9,0
4,00	3,5	9,5
4,50	3,5	9,5
5,00	3,5	9,5
6,00	3,0	9,0
7,00	2,0	9,0

ETL 1W (140lm) min. 0,5lx

h [m]	L1	L2
2,50	2,5	8,5
3,00	2,5	9,5
3,50	3,0	10,0
4,00	3,0	10,5
4,50	3,0	11,0
5,00	3,0	11,5
6,00	3,5	12,0
7,00	3,0	13,0
8,00	2,5	13,0

ETL 2W – optikk for åpne områder



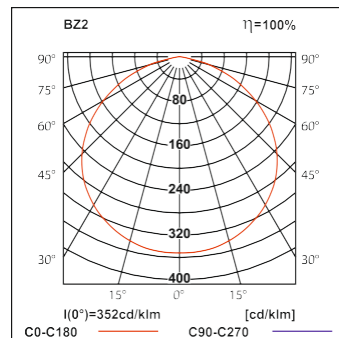
ETL 2W (280lm) min. 1lx

h [m]	L1	L2
2,50	3,0	10,0
3,00	3,5	11,0
3,50	4,0	12,0
4,00	4,0	13,0
4,50	4,0	13,5
5,00	4,0	14,5
6,00	4,5	15,5
7,00	4,5	16,5
8,00	4,5	17,5
9,00	4,5	18,0
10,00	4,0	19,0

ETL 2W (280lm) min. 0,5lx

h [m]	L1	L2
2,50	3,0	10,0
3,00	3,5	11,0
3,50	4,0	12,0
4,00	4,0	13,0
4,50	4,0	13,5
5,00	4,0	14,5
6,00	4,5	15,5
7,00	4,5	16,5
8,00	4,5	17,5
9,00	4,5	18,0
10,00	4,0	19,0

ETL 3W – optikk for åpne områder



ETL 3W (425lm) min. 1lx

h [m]	L1	L2
2,50	4,0	11,0
3,00	4,0	12,0
3,50	4,0	13,0
4,00	4,5	14,0
4,50	4,5	15,0
5,00	5,0	16,0
6,00	5,5	17,5
7,00	5,5	18,5
8,00	5,5	20,0
9,00	5,5	20,5
10,00	5,5	21,5

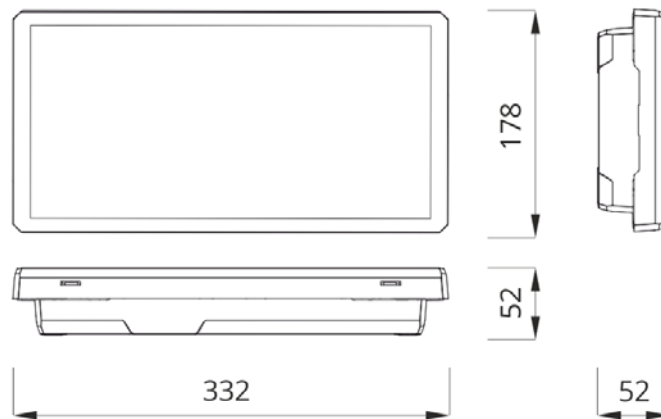
ETL 3W (425lm) min. 0,5lx

h [m]	L1	L2
2,50	4,0	11,0
3,00	4,0	12,0
3,50	4,0	13,0
4,00	4,5	14,0
4,50	4,5	15,0
5,00	5,0	16,0
6,00	5,5	17,5
7,00	5,5	18,5
8,00	5,5	20,0
9,00	5,5	20,5
10,00	5,5	21,5



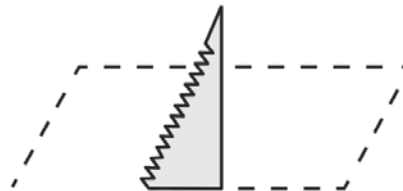
Art.nr.	Beskrivelse	Batteri / spenning	System
9151013	EXIT L ETL, sym. 1W LED, 140 lm, IP65, FZLV2, hvit	48VDC	Sentralisert
9151014	EXIT L ETL, sym. 2W LED, 280 lm, IP65, FZLV2, hvit	48VDC	Sentralisert
9151015	EXIT L ETL, sym. 3W LED, 425 lm, IP65, FZLV2, hvit	48VDC	Sentralisert
9151104	EXIT L ETL, 1W LED, 140 lm, IP65, FZLV2, hvit	48VDC	Sentralisert
9151105	EXIT L ETE, 2W LED, 280 lm, IP65, FZLV2, hvit	48VDC	Sentralisert
9151154	Innfellingssett for EXIT L		
9151155	Pendeloppheng for EXIT (1m)		
9151158	Nedhengt plexiglass plate for EXIT L		
9151161	Ballgitter EXIT L		
9151164	Takbrakett for EXIT L		
9151167	Veggbrakket for EXIT L		
9151170	Pendel med takbrakett for EXIT L (479mm)		

DIMENSIONS (mm):



RECESSING CUT (mm):

- wall
- ceiling



160 x 314