

EYE LED

INSTRUKCJA MONTAŻU



EMERGENCY LIGHTING

P.P.H.U. AWEX
Ul. Długa 39 Masłomiaża
32-091 Michałowice
tel: +48 12 681 55 00
fax: +48 12 681 55 22
www.awex.eu

ASSEMBLY INSTRUCTIONS

SPECYFIKACJA TECHNICZNA:

- Napięcie zasilania: 220 - 240VAC/50 - 60Hz, 176 - 275VDC, 24VDC
- Klasa izolacji: II lub III
- Stopień ochrony: IP20
- Czas pracy w trybie awaryjnym: 1, 2 lub 3h
- Źródło światła: 1W, 2W, 3W lub 3x1W LED
- Czas ładowania akumulatora: maksymalnie do 24h
- Temperatura otoczenia: 0 - +40°C

CECHY CHARAKTERYSTYCZNE:

- Sygnalizacja ładowania akumulatora za pomocą diody LED
- Elektroniczne zabezpieczenie przed rozładowaniem baterii
- Funkcja automatycznego testowania (opcjonalnie)
- Możliwość pracy w trybie awaryjnym lub sieciowo - awaryjnym
- Możliwość zastosowania do systemu monitorowania Rubic
- Możliwość zastosowania do centralnej baterii
- Montaż podtynkowy do sufitu
- Korpus oprawy wykonany z poliwęglanu
- Oprawa może być zasilana ciągle lub nieciągle
- Montaż do powierzchni płaskich wewnątrz budynku
- Oprawa jest wyposażona w moduł, który pozwala zmieniać tryb pracy na awaryjny

ZALECENIA UŻYTKOWE:

- Aby zapewnić prawidłową i bezawaryjną pracę oprawy należy przestrzegać następujących zasad:
- Pakiety akumulatorów muszą współpracować z modułami awaryjnymi
 - Instalację oprawy powinna wykonywać odpowiednia osoba, do takich czynności uprawniona
 - Przed otwarciem oprawy należy wyłączyć zasilanie, w przeciwnym wypadku grozi porażeniem
 - Po zainstalowaniu oprawy powinno nastąpić formatowanie akumulatora poprzez ciągłe ładowanie w okresie 24h i pełne rozładowanie świeceniem
 - Należy przeprowadzić trzy pełne cykle formatowania aby uzyskać jak największą pojemność akumulatora
 - Raz w roku należy przeprowadzić przegląd techniczny oprawy a zwłaszcza akumulatora
 - Ważne jest zachowanie parametrów temperaturowych dla pakietów bateryjnych tj. od 0°C do +55°C
 - Zabrania się jakichkolwiek zmian w konstrukcji układu elektronicznego
 - W przypadku gdy oprawa nie zapewnia podtrzymania zasilania dla znamionowego czasu pracy, należy wymienić akumulator
 - Producent zaleca wymianę akumulatora co 4 lata
 - Źródło światła zastosowane w tej oprawie oświetleniowej powinno być wymieniane wyłącznie przez producenta lub jego przedstawiciela serwisowego, lub podobnie wykwalifikowaną osobę
 - Znamionowy strumień światła w trybie awaryjnym wynosi 100%.

WARUNKI GWARANCJI:

- Warunkiem uznania gwarancji jest:
- Brak uszkodzeń mechanicznych
 - Brak śladów ingerencji osób trzecich w konstrukcję oprawy a zwłaszcza modułu awaryjnego
 - Prawidłowa eksploatacja zgodna z zaleceniami
 - Prawidłowe podłączenie napięcia zasilającego i pakietu akumulatorowego (UWAGA!, należy zwrócić uwagę na biegunowość zacisków baterii i przetwornicy).

TESTOWANIE OPRAWY (opcjonalnie):

Istnieje możliwość testowania oprawy za pomocą przycisku testu umieszczonego w obudowie (opcjonalnie). W momencie podłączenia oprawy do napięcia zasilającego zapala się zielona dioda sygnalizująca pojawienie się napięcia w układzie elektronicznym a tym samym ładowanie akumulatora. Wciśnięcie przycisku powoduje aktywację testu oprawy poprzez przerwę w obwodzie a tym samym symulację zaniku napięcia sieciowego i przełączenie przez układ elektroniczny w tryb pracy awaryjnej. Podczas pracy awaryjnej dioda LED przestaje świecić, oprawa jest zasilana z akumulatora. Po zwolnieniu przycisku powraca napięcie sieciowe rozpoczyna się proces ładowania.

FUNKCJA AUTOTEST (opcjonalnie):

Test A wyzwalany jest automatycznie co 28 dni. Podczas wykonywania testu A sprawdzane są następujące parametry: wymuszenie pracy awaryjnej oprawy na czas 1 min. Kontrola prądu rozładowania akumulatora. Test B wyzwalany jest automatycznie co 364 dni. Podczas wykonywania testu B sprawdzane są następujące parametry: wymuszenie pracy awaryjnej oprawy na czas zadeklarowany dla danej oprawy, kontrola prądu rozładowania akumulatora, kontrola napięcia akumulatora.

TECHNICAL SPECIFICATION

- Supply voltage: 220 - 240VAC/50 - 60Hz, 175 - 275VDC, 24VDC
- Insulation class: II or III
- Protection level: IP20
- Time of operation in emergency mode : 1, 2 or 3h
- Light source: 1W, 2W, 3W lub 3x1W LED
- Battery charging time : up to 24h
- Ambient temperature : 0 - +40°C

MAIN FEATURES:

- Battery charging indication by LED
- Electronic protection against total battery discharge
- Self-test function (optional)
- Operation in emergency or mains and emergency mode available
- Using to Rubic system available
- Using to central battery available
- Ceiling assembly
- Assembly indoors to flat surface
- Polycarbonate body
- The luminaire can be powered maintained or non maintained
- Controlgear supplied within this luminaire performs the function of changeover operation from normal to emergency mode

RECOMMENDATIONS FOR USE:

The following rules must be observed to ensure the correct and reliable operation of the fitting:

- Battery packs must be compatible with emergency modules
- Installation of fitting should be made by appropriate person which is authorized for such works
- Before opening the luminaire, turn off the power, otherwise risk of electric shock.
- After installation of fitting, the formatting of battery must be made while continuous charging for a period of 24 hours and fully discharging it through lighting
- Three full formatting cycles must be performed to achieve maximum battery capacity
- Technical inspection of the fitting and, in particular, of the battery must be performed once a year
- It is important to maintain temperature parameters for battery packs, i.e. from 0°C to + 55°C
- It is forbidden to make any changes in electronic system design
- If the fitting does not withstand its rated operation time, the battery must be renewed
- It is recommended by the manufacturer to renew the battery every 4 years
- The light source contained in this luminaire shall only be replaced by the manufacturer or his service agent or a similar qualified person
- Rated luminous flux in emergency mode amounts to 100%.

TERMS AND CONDITIONS OF WARRANTY:

The condition to acknowledge the warranty is:

- No mechanical damage
- No evidence of changes made by third party in fitting design and, in particular, emergency module
- Proper use, as recommended
- Proper connection of supply voltage and battery pack (attention must be paid to the polarity of the battery and converter terminals).

TESTING THE FITTING (optional):

It is possible to test the fitting using test button placed in the housing (option). At the time when the supply voltage is connected to the fitting, the green LED lights up indicating the emergence of voltage in the electronic system and thus the battery charging. By pressing the button, the test of fitting is activated through an open circuit, and by this the decay of mains voltage is simulated and the switching over by electronic system to the emergency operation mode is caused. During emergency operation, the LED is no longer lit, the fitting is powered from the battery. When the button is released, the mains voltage returns and the fitting is operated in mains mode, charging process is started.

AUTOTEST FUNCTION (optional):

Test A is run automatically every 28 days. During test A a conversion kit is switched to emergency mode for 1 minute and the following parameters are checked: control of battery power discharge, control of battery. Test B is run automatically every 364 days. During test B a conversion kit is switched to emergency mode for all duration time and the following parameters are checked: control of battery power discharge, control of minimum battery voltage.

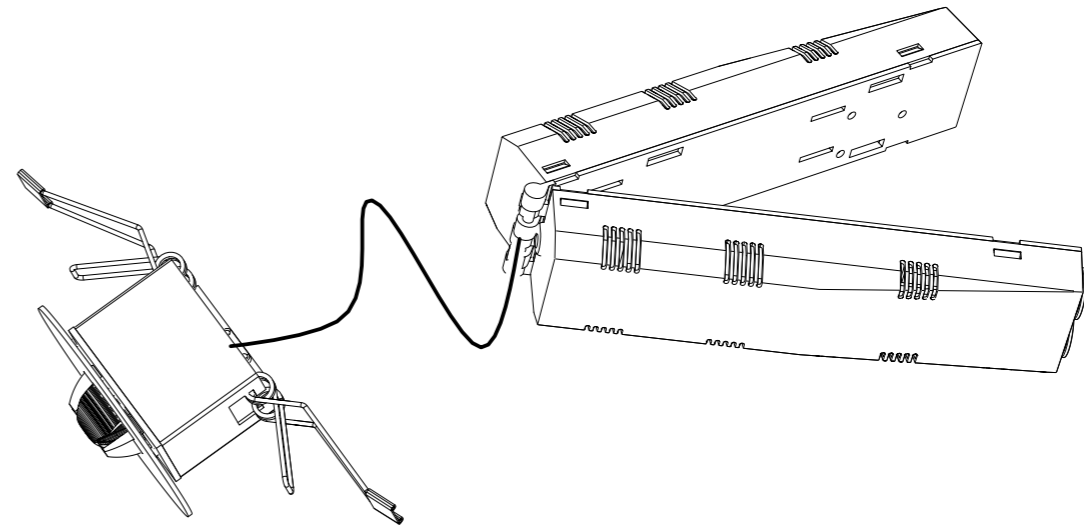
HODZER ONNORO ONDAMI GGAE				Źródło światła	Opis
R				NOR ODZ	Potwierdzenie resetu czasu lub błędów (tylko AT)
G				świeci	Praca awaryjna
				nie świeci	Tryb spoczynkowy
	R		R	dowolny	Błąd komunikacji (tylko RS), brak akumulatora
G		R	G	R	Błąd komunikacji (tylko RS), wpięty akumulator
	R			dowolny	Błąd akumulatora
		R		dowolny	Błąd źródła światła lub elektroniki
				świeci	Wykonywany test lub praca sieciowa
				dowolny	Brak akumulatora
				nie świeci	Ładowanie akumulatora
	G			nie świeci	Tryb gotowości (akumulator pełny)
R		R		R	Zła bateria do mocy źródła światła

Color of LED indicator shining (blinking), G – Green, R - Red				Light source	Description	
G	R	G	R	any	Confirmation of the reset of timer or errors (only AT)	
				shining	Emergency mode	
				not shining	Standby mode	
	R		R	any	Communication error (only RS), no battery	
G		R	G	R	any	Communication error (only RS), connected battery
		R		any	Battery error	
			R	any	Light source or electronics error	
				shining	Performing test or network mode	
				any	No battery	
				not shining	Battery loading	
	G			not shining	Standby mode (battery full)	
R		R		R	not shining	Too much output power for this battery capacity

1

OPRAWA EYE LED

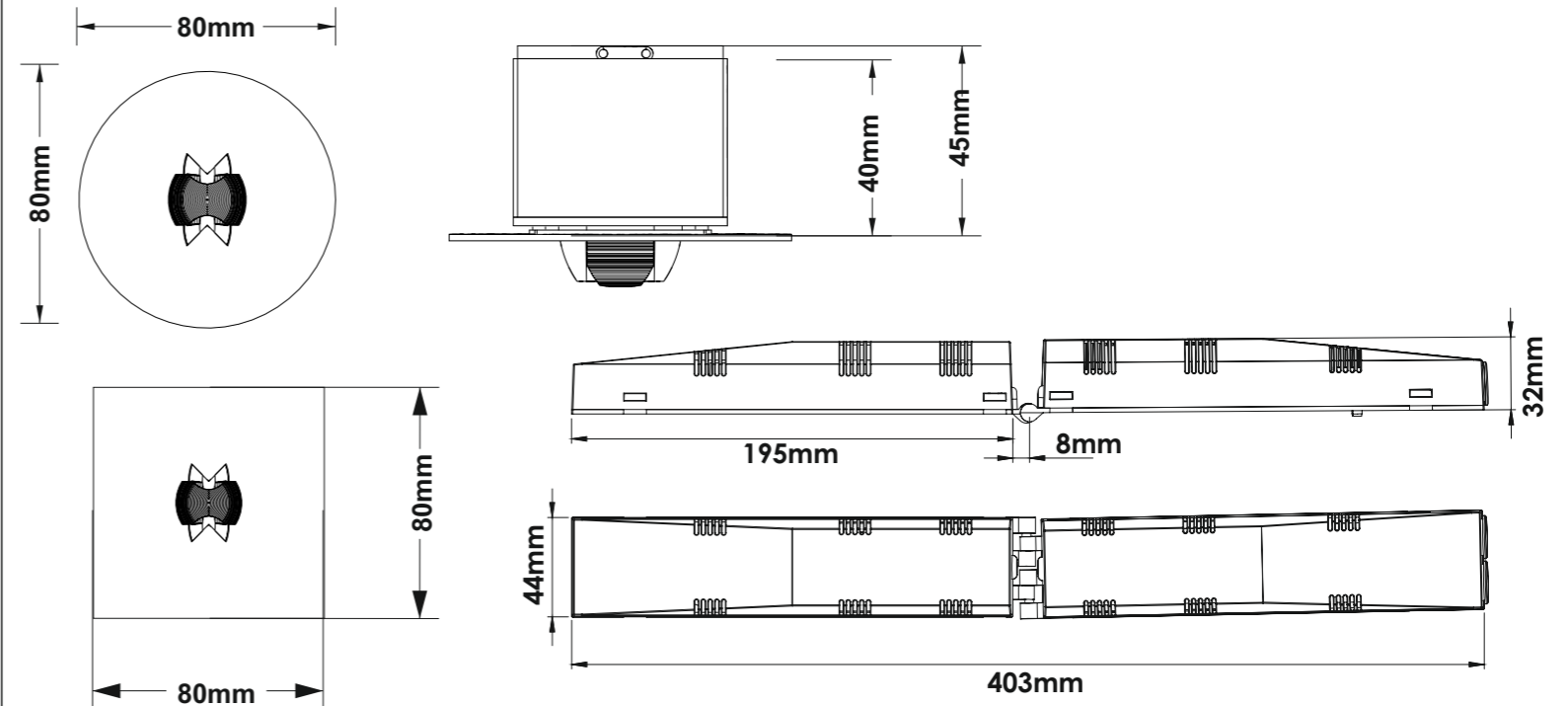
EYE LED FITTING



2

WYMIARY OPRAWY EYE LED

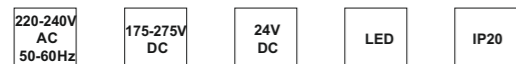
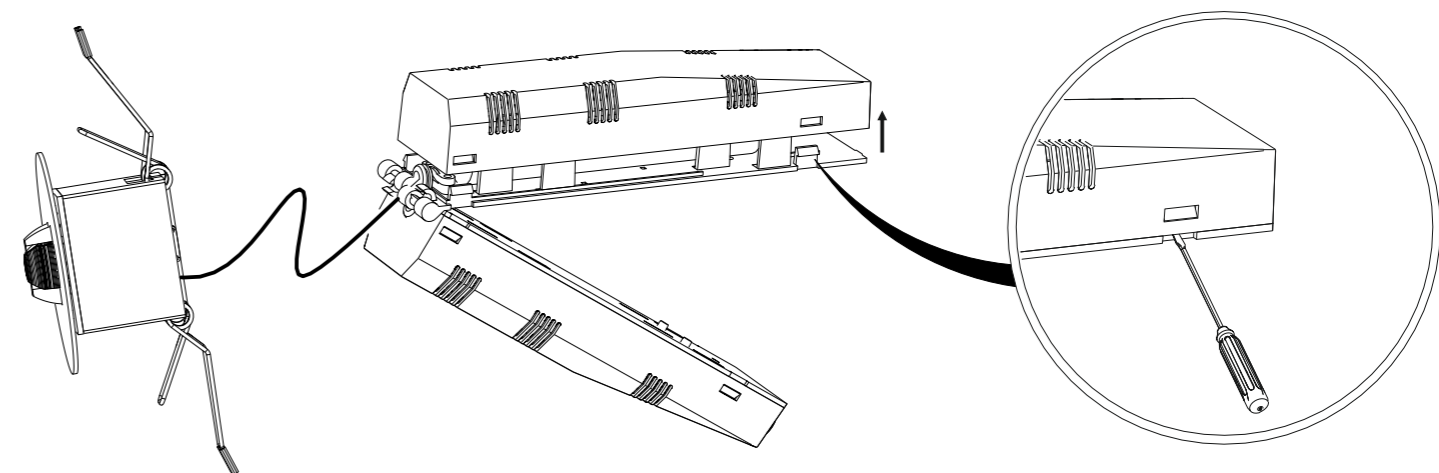
EYE LED FITTING



3

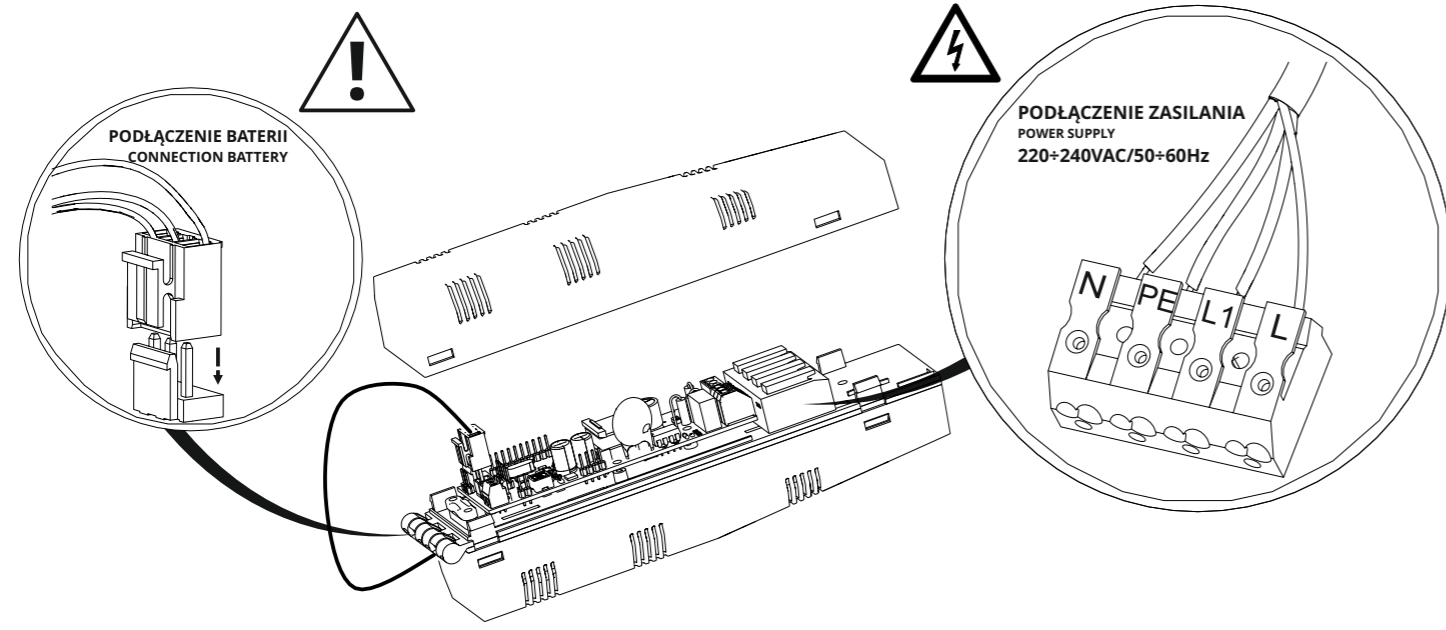
DEMONTAŻ OPRAWY EYE LED

DISASSEMBLING EYE LED FITTING



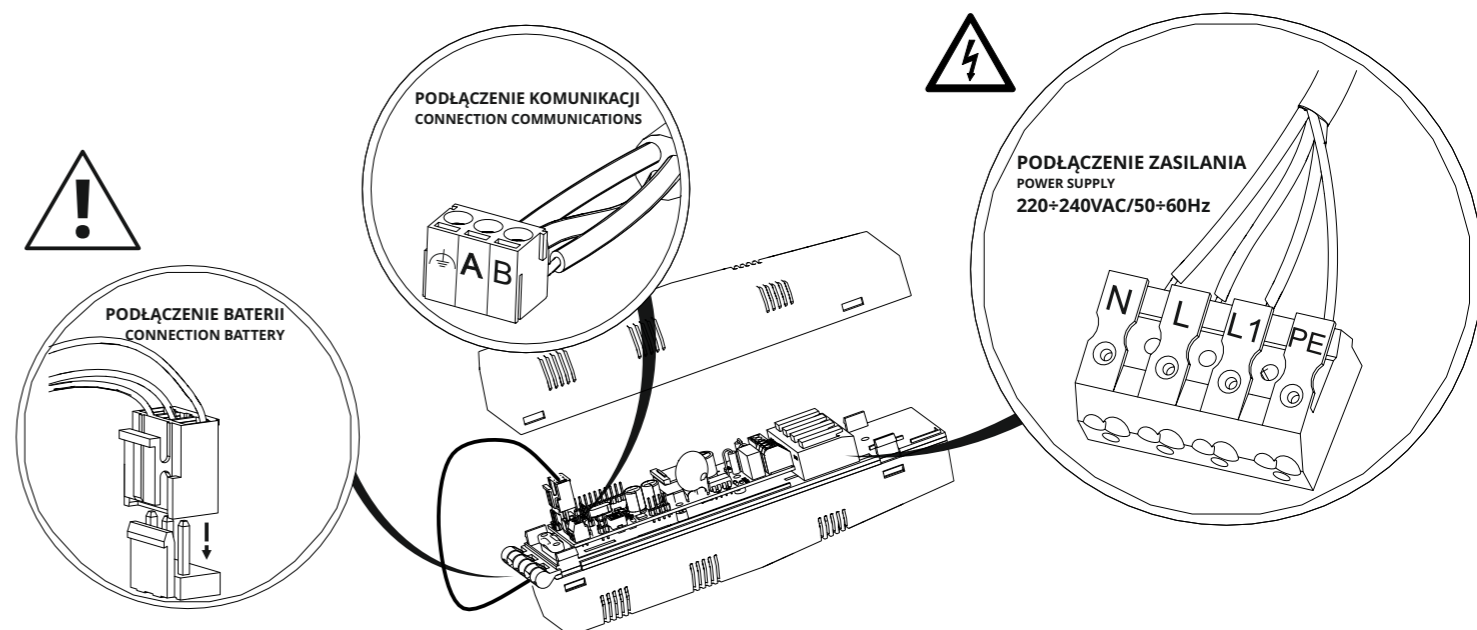
4 PODŁĄCZENIE OPRAWY AUTONOMICZNEJ

CONNECTION OF AUTONOMOUS FITTING



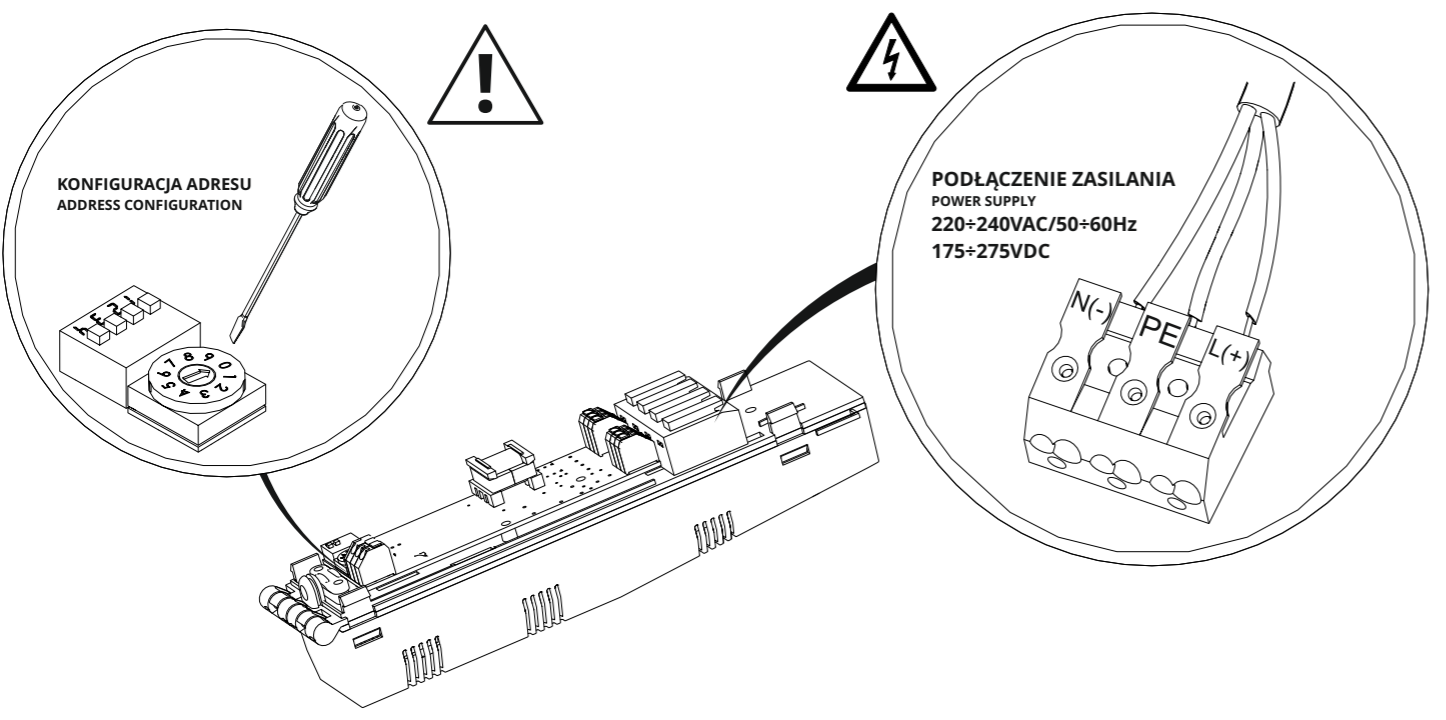
4c PODŁĄCZENIE OPRAWY DO SYSTEMU RUBIC

CONNECTION OF FITTING TO RUBIC SYSTEM



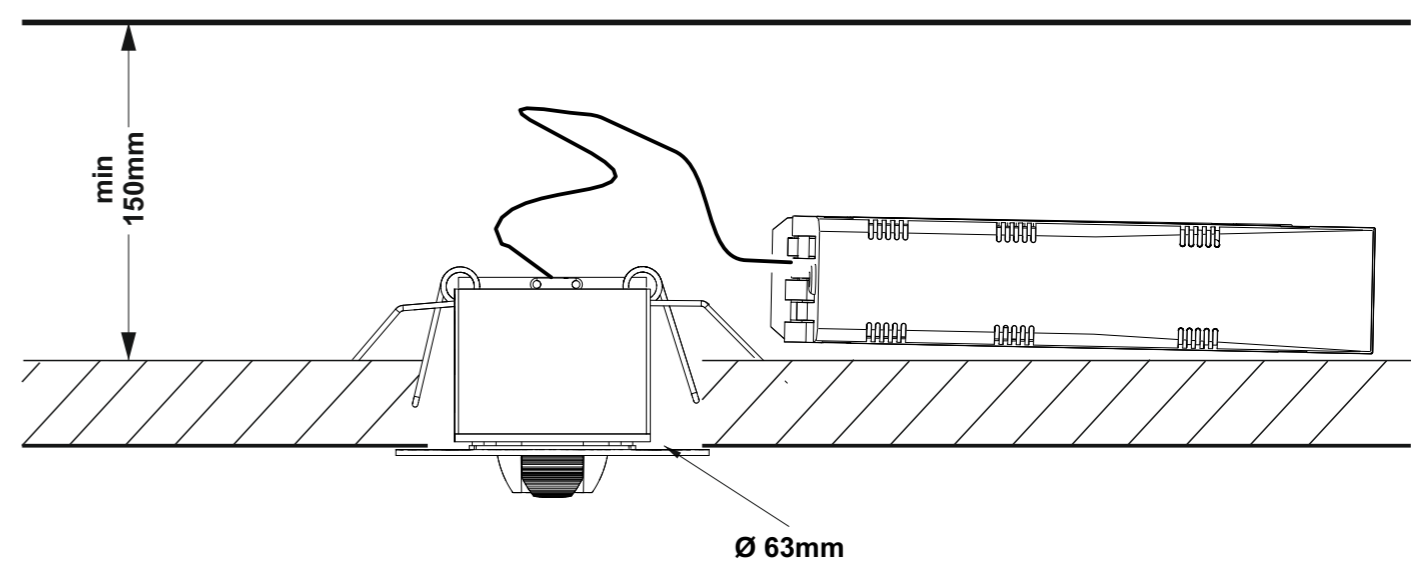
4a PODŁĄCZENIE I USTAWIENIE OPRAWY DO SYSTEMU CBS

CONNECTION AND SETUP OF FITTING TO CENTRAL BATTERY



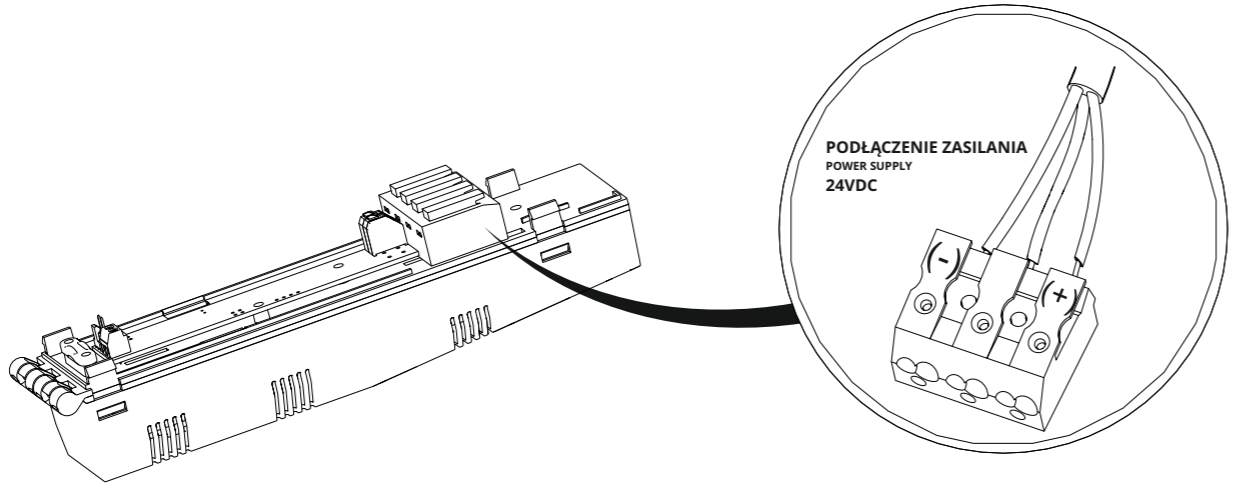
5 MONTAŻ OPRAWY DO SUFITU

SURFACE ASSEMBLY



4b PODŁĄCZENIE OPRAWY DO SYSTEMU FZLV

CONNECTION OF FITTING TO FZLV CENTRAL BATTERY



6 ZALECENIA PRODUCENTA

PRODUCER'S GUIDELINES

ZALECENIA PRODUCENTA DOTYCZĄCE MONTAŻU:

- w oprawie autonomicznej przewód L i L1 jest wymagany dla trybu dwuzadaniowego (SA), dla jednozadaniowego (SE), nie jest wymagany L1
- w przypadku opraw kierunkowych na jasno (SA) producent seryjnie montuje zwórkę między L a L1w celu przełączenia trybu pracy na ciemno należy zdemontować w.w zwórkę.
- podczas podłączania baterii zwrócić szczególną uwagę na prawidłową polaryzację „+” i „-”
- najpierw należy podłączyć do modułu baterie a następnie podłączyć zasilanie sieciowe
- podczas podłączania przewodów komunikacyjnych zaizolować ekran, który może prowadzić do zwarcia pozostałych żył komunikacyjnych
- adres oprawy CBS nie może być zdublowany w obrębie jednego obwodu
- podłączając oprawę do systemu FZLV zachować polaryzację „+” „-”
- rysunki zamieszczone w instrukcji mogą nieznacznie różnić się od wyrobów gotowych, w celu poprawnego podłączenia należy postępować zgodnie z naklejką umieszczoną na oprawie
- należy wybrać schemat podłączenia w zależności od wersji oprawy
- w przypadku montażu oprawy podtynkowo w sufitach podwieszanych należy zapoznać się z zaleceniami dotyczącymi montażu zawartymi w instrukcji producenta sufitu
- w wersji Rubic System należy nanieść na plan budynku adres oprawy w miejscu jej instalacji. Adres umieszczony na obudowie oprawy
- Opcjonalnie oprawa może być wyposażona w tarczę kwadratową lub prostokątną, istnieje możliwość zastosowania dodatkowego układu optycznego.

We wszystkich przypadkach sposób instalacji i podłączenia oprawy do sieci elektrycznej jest taki sam.

PRODUCER'S GUIDELINES RELATED TO INSTALLATION PROCEDURE:

- in a fitting the cable L and L1 is required to the maintained mode (SA), the non maintained mode (SE) does not require L1 cable
- it is possible to use the included jumper to short circuit L and L1
- during the battery connection, pay attention to proper polarisation „+” and „-”
- The first if all you have to connect battery to inverter and then connect the mains supply
- during the communication cables connection, pay attention to isolation of the cable's shield which can lead to a short circuit of the others communication lines
- CBS fitting address cannot be doubled in a single circuit
- during connection to the FZLV system, keep the proper polarisation „+” „-”
- the drawing enclosed in this instruction may be vary than in the finished products, to a proper connection follow the instruction enclosed in the label attached on a fitting
- select the wiring diagram according to the luminaire version
- in the case of mounting flush fitting in suspended ceilings refer to the instructions of installation, included the manufacturer's instructions ceiling
- in Rubic System It is needed to place on a building plan, an fitting's address in a place of installation. The address is placed on a fitting's housing.
- Optionally, the fitting can be equipped with a square or rectangular plate, it is possible to use an additional optical system. In all cases, how to install and connect to the power supply housing is the same.

OGÓLNE WARUNKI GWARANCJI dostępne są na stronie internetowej producenta www.awex.eu
Zamówiony towar wyprodukowany wg indywidualnego zamówienia odbiegający od standardowej oferty firmy Awex nie podlega zwrotowi.

GENERAL CONDITIONS OF WARRANTY are available on manufacturer's website at www.awex.eu
The goods ordered that were manufactured according to the individual order and differ from the standard offer of Awex may be not returned.