



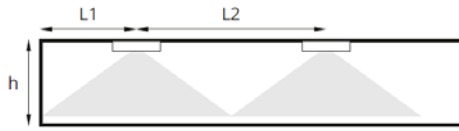
EXIT M



EXIT M er et kombinert ledelys og markeringslys for utenpåliggende og innfelt montasje. Normalt dekningsområde som ledelys er 10 meter ved 3 meters høyde og leseravstand som markeringslys er 25 meter. **EXIT M** har LED lyskilde og er laget i polykarbonat. Monteres i tak, vegg eller pendel. For valg av rett armatur se avstandstabeller. **EXIT M** leveres som lavvoltage sentralisert løsning.

Tekniske spesifikasjoner:

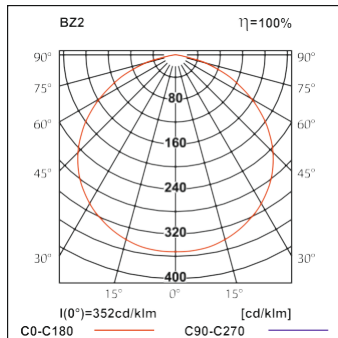
| | |
|-----------------------|-----------------------|
| Materiale | Polykarbonat |
| Mål | 276 x 143 x 44 mm |
| Vekt | 700 gram |
| Montering | Vegg eller tak |
| Leseravstand | 25 meter |
| Lyskilde | 1, 2 eller 3 watt LED |
| Batteri | - |
| Driftsspenning | FZLV 48VDC |
| Kapslingsgrad | IP65 |
| Temperatur | 0°C - 40°C |



L1 – avstand fra vegg til første armatur
 L2 – avstand mellom armatur
 h – høyde til tak



ETE 1W – optikk for åpne områder



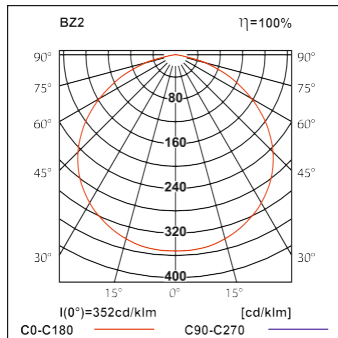
ETE 1W (130lm) min. 1lx

| h [m] | L1 | L2 |
|-------|-----|-----|
| 2,50 | 3,5 | 8,0 |
| 3,00 | 3,0 | 8,5 |
| 3,50 | 3,0 | 9,0 |
| 4,00 | 3,0 | 9,0 |
| 4,50 | 3,5 | 9,5 |
| 5,00 | 3,0 | 9,5 |
| 6,00 | 2,0 | 8,5 |

ETE 1W (130lm) min. 0,5lx

| h [m] | L1 | L2 |
|-------|-----|------|
| 2,50 | 2,5 | 8,5 |
| 3,00 | 2,5 | 9,0 |
| 3,50 | 3,0 | 10,0 |
| 4,00 | 3,0 | 10,5 |
| 4,50 | 3,0 | 10,5 |
| 5,00 | 3,0 | 11,0 |
| 6,00 | 2,5 | 12,0 |

ETE 2W – optikk for åpne områder



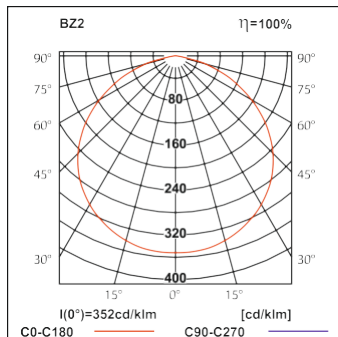
ETE 2W (270lm) min. 1lx

| h [m] | L1 | L2 |
|-------|-----|------|
| 2,50 | 4,5 | 10,5 |
| 3,00 | 4,0 | 11,5 |
| 3,50 | 4,0 | 12,0 |
| 4,00 | 4,5 | 12,5 |
| 4,50 | 4,5 | 13,5 |
| 5,00 | 4,5 | 14,0 |
| 6,00 | 4,5 | 15,0 |
| 7,00 | 5,0 | 15,5 |
| 8,00 | 4,5 | 15,5 |
| 9,00 | 4,0 | 15,0 |
| 10,00 | 3,5 | 14,5 |

ETE 2W (270lm) min. 0,5lx

| h [m] | L1 | L2 |
|-------|-----|------|
| 2,50 | 4,0 | 10,0 |
| 3,00 | 4,5 | 12,5 |
| 3,50 | 4,5 | 11,5 |
| 4,00 | 4,5 | 12,0 |
| 4,50 | 4,5 | 12,5 |
| 5,00 | 4,5 | 13,5 |
| 6,00 | 4,5 | 13,5 |
| 7,00 | 4,5 | 14,0 |
| 8,00 | 4,0 | 13,5 |
| 9,00 | 3,0 | 13,5 |
| 10,00 | 2,0 | 13,0 |

ETE 3W – optikk for åpne områder



ETE 3W (350lm) min. 1lx

| h [m] | L1 | L2 |
|-------|-----|------|
| 2,50 | 4,5 | 10,5 |
| 3,00 | 4,0 | 11,5 |
| 3,50 | 5,0 | 12,5 |
| 4,00 | 5,0 | 13,5 |
| 4,50 | 5,0 | 13,5 |
| 5,00 | 5,5 | 14,0 |
| 6,00 | 5,5 | 15,0 |
| 7,00 | 5,5 | 15,5 |
| 8,00 | 5,0 | 15,5 |
| 9,00 | 4,5 | 15,0 |
| 10,00 | 3,5 | 15,0 |

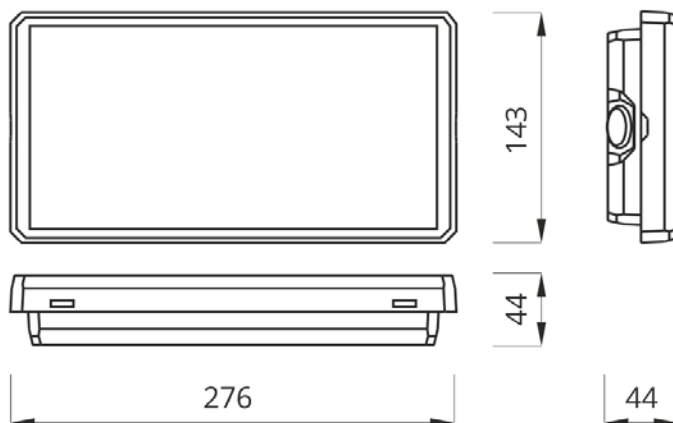
ETE 3W (350lm) min. 0,5lx

| h [m] | L1 | L2 |
|-------|-----|------|
| 2,50 | 4,0 | 11,0 |
| 3,00 | 4,0 | 11,5 |
| 3,50 | 4,5 | 13,0 |
| 4,00 | 4,5 | 14,0 |
| 4,50 | 4,5 | 14,5 |
| 5,00 | 4,5 | 15,5 |
| 6,00 | 5,0 | 16,5 |
| 7,00 | 5,5 | 18,0 |
| 8,00 | 5,5 | 18,5 |
| 9,00 | 5,0 | 19,5 |
| 10,00 | 4,5 | 20,5 |



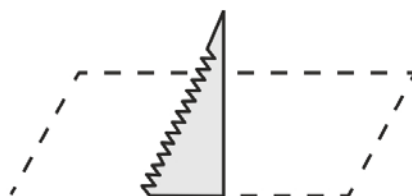
| Art.nr. | Beskrivelse | Batteri / spenning | System |
|---------|--|-----------------------|--------------|
| 9151007 | EXIT M ETE, sym. 1W LED, 130 lm, IP65, FZLV2, hvit | 48VDC | Sentralisert |
| 9151008 | EXIT M ETE, sym. 2W LED, 270 lm, IP65, FZLV2, hvit | 48VDC | Sentralisert |
| 9151009 | EXIT M ETE, sym. 3W LED, 350 lm, IP65, FZLV2, hvit | 48VDC | Sentralisert |
| 9151100 | EXIT M ETE, 1W LED, 130 lm, IP65, FZLV2, hvit | 48VDC | Sentralisert |
| 9151101 | EXIT M ETE, 2W LED, 270 lm, IP65, FZLV2, hvit | 48VDC | Sentralisert |
| 9151152 | Innfellingssett for EXIT M | | |
| 9151155 | Pendeloppheng for EXIT (1m) | | |
| 9151156 | Nedhengt plexiglass plate for EXIT M | | |
| 9151160 | Ballgitter EXIT M | | |
| 9151163 | Takbrakett for EXIT M | | |
| 9151166 | Veggbrakket for EXIT M | | |
| 9151169 | Pendel med takbrakett for EXIT M (445mm) | | |

DIMENSIONS (mm):



RECESSING CUT (mm):

- wall
- ceiling



125 x 260